

Ford Custom Nugget / Nugget Plus Highroof

GESCHIKT VOOR CAMPERBUSSEN



VOOR 2 TOT 4 FIETSEN

Voor Ford Transit Custom Nugget / Nugget Plus met verhoogd dak. Past perfect op de onderzijde van de achterklep dankzij een gekarteld profiel dat de vorm van het voertuig volgt.

SPECIFICATIES:

- Kan de deur worden geopend met de fietsendrager zonder fietsen
- Aluminium plank 6060

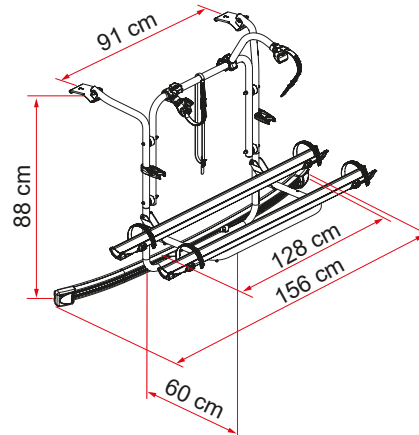


01 Bovenste gevormde beugels
om op het voertuig te passen

02 Bike-Block
Om de fiets veilig vast te zetten

03 Rail Plus
Nieuw ontwerp voor grotere torsie- en buigsterkte

04 Gekartelde onderste balk
Voor een betere hechting aan de achterklep



| Omschrijving | Ford Transit Custom Nugget / Nugget Plus |
|--------------------------|--|
| Code | 02096-07A |
| Kleur | Deep Black |
| Installatie | |
| Voertuig | Camperbus |
| Technische eigenschappen | |
| Rails standaard | 2 |
| Rails max. | 3 |
| Max. draagvermogen | 50 kg |
| Montage | achterklep |
| Verticale wielbasis | 80 cm |
| Horizontale wielbasis | 68 cm |
| Afmeting * | 156 x 60 x 80 cm |
| Gewicht | 8,4 kg |
| Easy Position | ● |
| Rail | Rail Plus |
| Bike-Block | Pro 1 / Pro 3 |
| Afstand tussen Rail | 15 cm |
| Licence Plate Carrier | ○ |

● Standaard ○ Optie

* met plank in standaard open positie en bij modellen met minimaal instelbare wielbasis